

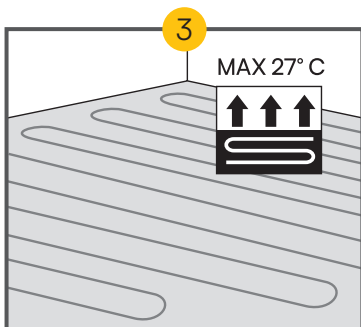
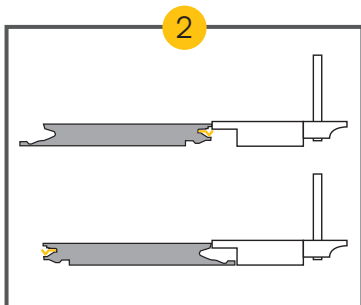
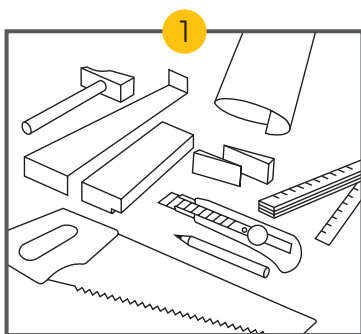
## MONTÁŽNÍ NÁVOD

### PRO PLOVOUCÍ POKLÁDKU

**UNIFITX®**  
PATENTED TECHNOLOGY

Vážený zákazníku,

Děkujeme za nákup naší dýhované dřevěné podlahy Parky. Prosím přečtěte si pozorně tento montážní návod. V případě nedodržení instrukcí ponese zhotovitel plnou zodpovědnost.



#### INSTALAČNÍ MATERIÁL 1

• Parky Instalační souprava (dřevěná doklepávací deska-rozpěrné klíny - páčidlo/dotahovák)

- Kvalitní podložka:

- podlaha Parky s korkovou vrstvou: Parozábrana

- podlaha Parky bez korkové vrstvy:

standardní nebo tichá podložka s hliníkovou fólií

- Vodotěsná páska Parky

- Kladivo, tužka, pilka, řezák a měřicí tyč

Nepoužívejte lepidlo, šrouby ani hřebíky při instalaci podlahy Parky.

Pro pokládku celoplošným lepením, viz návod

na stránkách [www.parketkoncept.cz/ke-stazeni/podlahy/podlahy-drevene-dyhove/parky-2025/montazni-navody](http://www.parketkoncept.cz/ke-stazeni/podlahy/podlahy-drevene-dyhove/parky-2025/montazni-navody)

Nikdy do desek přímo netlučte kladivem. Vždy používejte příklepový blok k ochraně okrajů prken . 2

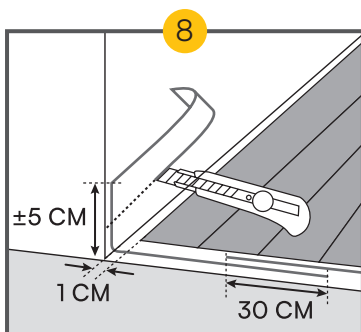
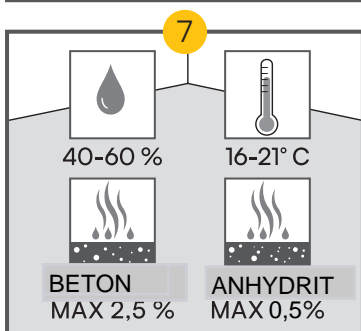
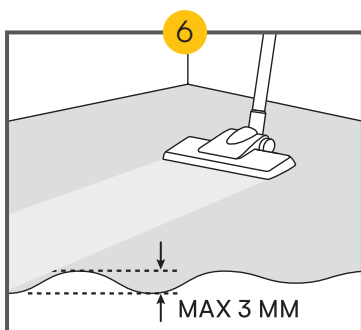
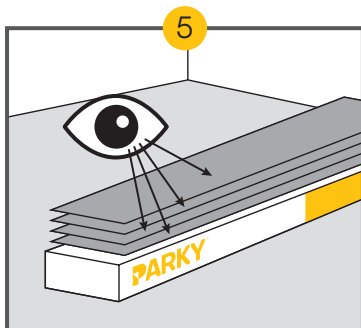
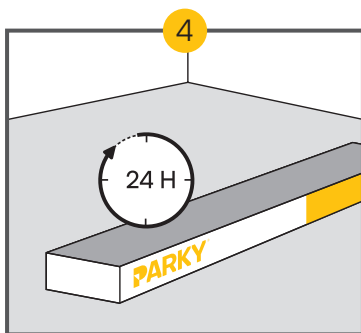
#### PODLAHOVÉ TOPENÍ A CHLAZENÍ 3

Podlahy Parky lze instalovat na podlahové topení a chlazení.

Postupujte podle pokynů výrobce podlahového vytápění nebo chlazení. Maximální kontaktní teplota nesmí překročit 27 °C.

Návod k pokládce najdete na [www.parketkoncept.cz](http://www.parketkoncept.cz)





## SKLADOVÁNÍ

Skladujte podlahu Parky v dokonale suché a chráněné místnosti s vlhkostí vzduchu 40 až 60 % a teplotou 16 až 21 °C. Abyste zabránili deformaci, balení by nemělo přijít do přímého kontaktu s podlahou nebo vystaveno přímému slunečnímu světlu.

Varování: Krabice otevírejte až v okamžiku instalace.

## PŘÍPRAVY

Uložte balíky Parky 24 hodin před instalací do místnosti, kam se bude podlahu pokládat. Balíky by měly stát uprostřed místnosti, ne proti zdi.

4 otevřete je jen před instalací. Dobře prohlédněte každý dílec. Během instalace nepracujte s dílci, které mají vady. 5 Vlhkost podlahové lamely v době pokládky musí být v rovnováze, tedy 7 - 9 %. Poznámka: Dýhovaná dřevěná podlahy je jedinečný přírodní materiál. Nenajdete dva identické dílce. Malé odchylky v barvě a struktuře jsou normální. Malé přirozené znaky jako např. součky jsou přípustné a nemají vliv na kvalitu podlahy. Doporučujeme použít stejnou výrobní šarži v jedné místnosti, abyste dosáhli co nejednotnějšího výsledku. Výrobní číslo najdete na zadní straně každé desky a důrazně doporučujeme nemíchat 2 různé šarže.

Poškození v podkladu se musí opravit. Podklad musí:

- být trvale suchý 6

Maximální přípustný obsah vlhkosti

|                                   | měřeno hmotnostní metodou | měřeno CM vlhkoměrem na bázi karbátu vápníku |
|-----------------------------------|---------------------------|--|
| cementový potěr nevytápěný        | ≤ 2,5 %                   | ≤ 1,3 CM - %                                 |
| cementový potěr vytápěný          | ≤ 1,8 %                   | ≤ 0,7 CM - %                                 |
| litý anhydritový potěr nevytápěný | ≤ 0,5 %                   | ≤ 0,5 CM - %                                 |
| litý anhydritový potěr vytápěný   | ≤ 0,3 %                   | ≤ 0,3 CM - %                                 |

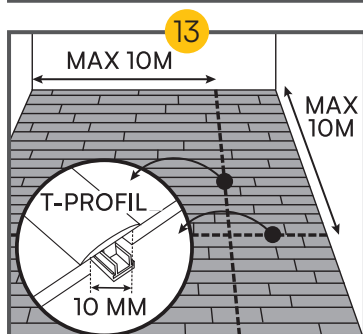
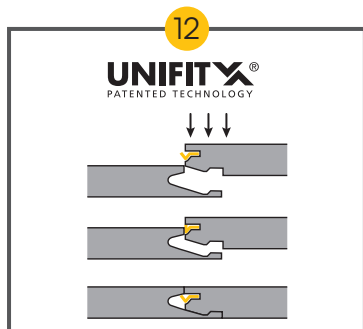
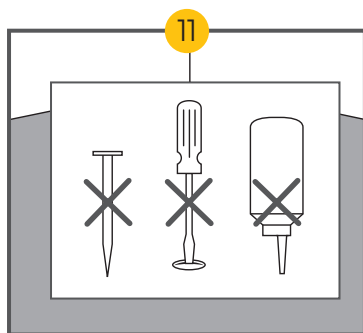
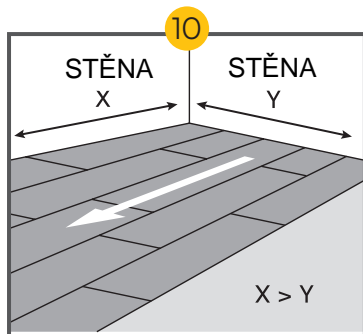
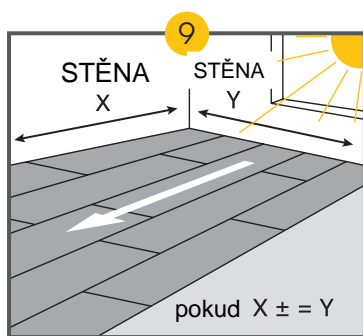
- být čistý a bezprašný, bez nečistot
- být pevný. Všechny volné části se musí upevnit
- být rovný. Maximální rozdíl ve výšce je 2 mm na 2 metry. (ČSN 744505)

V zásadě se může podlahu Parky pokládat na každý podklad, pokud je stabilní, nosný a pevný. V ideálním případě se pokládá podlahu Parky při pokojové teplotě mezi 16°C a 21°C a při relativní vzdušné vlhkosti mezi 40% a 60%. 6 7 DŮLEŽITÉ: V době montáže podlahy nesmí probíhat v prostoru montáže žádný vlhký proces.

## PODLOŽKA 8

- U kolekcí s integrovanou korkovou vrstvou, doporučujeme použít naši 150 mikronovou Parky parozábranu. Nechte 30 cm přesah, slepte dohromady okraje fólie s Parky voděvzdornou lepicí páskou a ujistěte se, že nejsou ve folii žádné díry. K zabránění vlhkosti pod podlahou ved'te folii 5 cm po zdi směrem nahoru.
- Pokud Vaše podlahu nemá integrovanou korkovou vrstvu, použijte standardní podložku pro plovoucí pokládku. Doporučujeme podložku Parky Basis 2,0 mm a také Parky Silent 2,0 mm s integrovanou parozábranou, tato podložka snižuje odraz hluku až o 30%.

Ve vlhkém podnebí nebo když se vyskytuje riziko zvyšování se vlhkosti ve zdech, doporučujeme nechat podklad pokračovat 5 cm na zeď nebo použít voděodolnou pásku, aby se předešlo poškození.



## SMĚR POKLÁDKY

Doporučujeme lamely položit ve směru světla nebo ve směru nejdelší stěny. 9 10

Poznámka: Některé druhy dřeva jsou citlivé na změny barvy pod vlivem UV světla. Je přirozené, že dýhovaná dřevěná podlaha časem ztmavne nebo zesvětlí.

## INSTALACE

Doporučujeme při pokládce míchat prkna z různých balení, abyste dosáhli jednotnějšího vzhledu.

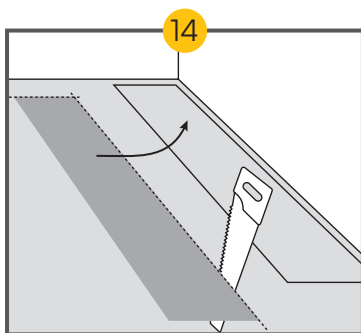
Společnost Parky používá systém Unifit X® 11 pro pokládku plovoucích podlah bez použití lepidla, hřebíků nebo šroubů. 12

Podlahové lamely drží pohromadě pomocí zámkového systému. Tento systém je rychlejší a bezchybný.

Parky je podlaha ze skutečného dřeva. Podél každé stěny, kolem topných trubek a kolem překážek by proto měly být ponechány dostatečné dilatační mezery na povrchu (například dveřní zárubně). Minimální dilatační mezera je 10 mm nebo 1 mm na běžný metr. Dilatační mezery lze zakrýt lištami připevněnými ke stěně, ale NIKDY ne k podlaze. U podlah, které jsou delší nebo širší než 10 m, je třeba zajistit dodatečnou dilatační mezeru pomocí T-profilu. 13

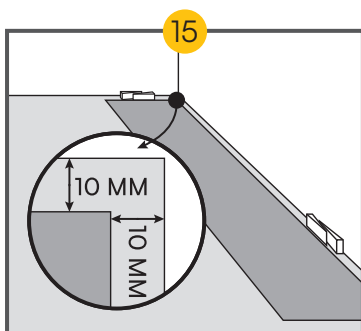
Těžké/pevné předměty (např. kuchyňské ostrůvky, vestavěné skříně, těžké sporáky...) je třeba při pokládce podlahy vnímat jako stěny, a proto vyžadují minimální dilatační mezeru.

Pro snadnější pokládku montujte první 3 řady od stěny, abyste si mohli během montáže na prkna sednout. Poté první 3 řady přisuňte ke stěně s nasazenými distančními klíny.



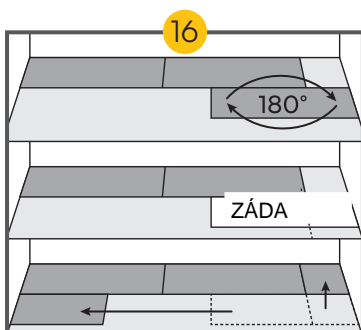
## PRVNÍ ŘADA

Z první lamely odřízněte pero, a to jak na krátkém, tak na dlouhém okraji. U ostatních lamel první řady odřízněte pouze pero na dlouhé straně. **14 15** Koncový spoj druhé lamely zasuňte do koncového spoje instalované lamely. Spusťte a zacvakněte lamelu na místo. Pomocí gumového kladívka zkontrolujte spoje a v případě potřeby do nich jemně poklepejte. Ujistěte se, že jsou lamely v první řadě zarovnané.



## DRUHÁ ŘADA

Zbytky lamel z první řady použijte na začátek druhé řady. Minimální délka zbylé lamely by měla být alespoň 20 cm. **16** Další lamelu zvedněte pod úhlem 20 až 30 stupňů, zatlačte na něj a přitlačte lamelu do drážky na delší straně a opatrně ji posuňte doleva, dokud se nedotkne konce dřívě položené lamely. Zatlačte lamelu pevně dolů směrem k podlaze a díky systému Unifit X® spoj na konci dokonale zapadne. **17**

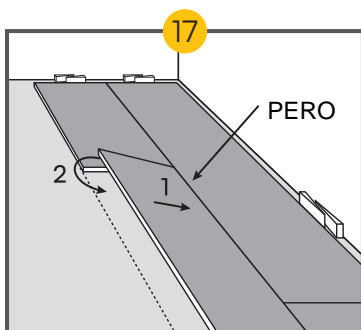


Před dalším krokem vždy zkontrolujte každý spoj. V případě potřeby jemně poklepejte gumovou paličkou na příklepový blok, abyste se ujistili, že obě lamely pevně zapadly na své místo.

Vyvarujte se zarovnávání koncových spojů lamel ve dvou po sobě jdoucích řadách. Doporučujeme je od sebe odstupňovat nejméně o 30 cm (11 13/16").

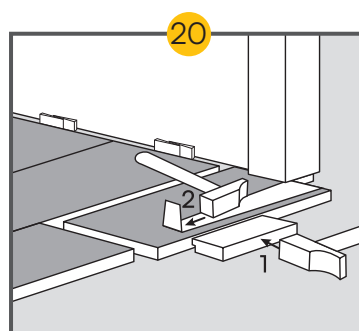
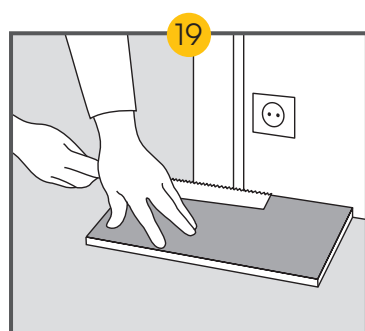
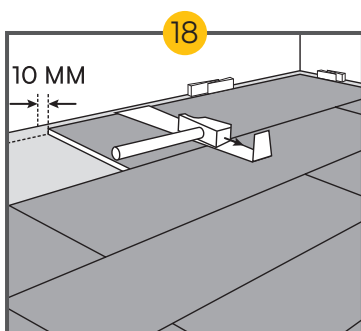
## POSLEDNÍ ŘADA

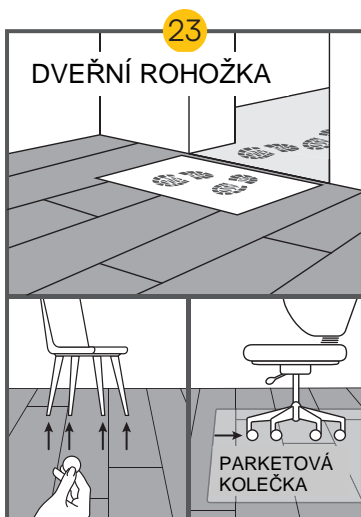
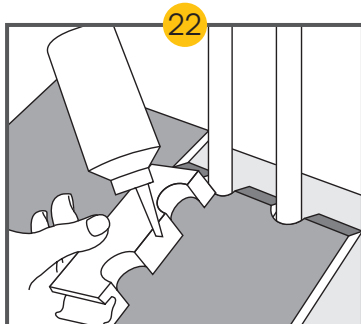
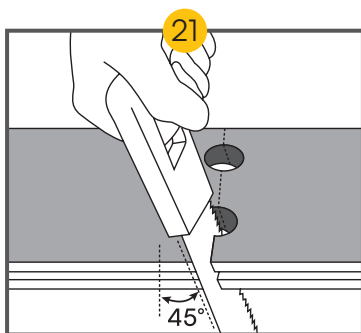
Dbejte na to, aby mezi poslední lamelou a stěnou zůstala dilatační mezera 10 mm (3/8"). Lamely poslední řady podélně rozřízněte. K zacvaknutí prken v předposlední řadě použijte dotahovák z montážní sady. **18**



## DVEŘNÍ RÁMY

Nařežte prkna a zajistěte, aby vznikla dilatační mezera 10 mm (3/8"). V případě, že není možné lamelu zacvaknout na místo, použijte dotahovák. **19 20**





## TRUBKY TOPENÍ

Abyste co nejlépe vyřezali lamelu Parky u trubek topení, postupujte podle nákresu. Je velmi důležité postupovat podle tohoto návodu, abyste dosáhli pěkného výsledku. U kulatých trubek můžete podlahu Parky tmelem (silikonem). Je důležité, aby tento volný prostor také dobře uzavřen, aby tudy do podlahy nepronikla žádná vlhkost.

21 22

## DOKONČENÍ

Protože se podlaha pokládá bez lepidla, může se po ní chodit bezprostředně po namontování. Odstraňte všechny rozpěrky a namontujte lišty. Pozor: nikdy lišty neupevňujte na podlahu, nýbrž vždy na stěnu. Podlaha musí pod lištou vždy pracovat a může dilatovat. Rovněž použijte silikon, pokud nemohou být použity lišty.

Obecně lze říci, že povrch musí být ošetřen tak, aby do podlahy nemohla vniknout vlhkost, což je u lakovaných podlah Parky garantováno už z výroby. Podlaha je po zalištování a vytmelení připravena k užívání.

## UŽÍVÁNÍ, ÚDRŽBA A OCHRANA 23

Dodržujte po celou dobu v interiéru doporučenou pokojovou teplotu 16 - 25 °C a zajistěte relativní vlhkost vzduchu v rozmezí 40- 60 %. Pozor zejména na suché zimní měsíce, kdy často dochází k dlouhodobému vysoušení vzduchu. V takovém případě použijte vhodné zvlhčovače vzduchu.

Abyste mohli svou podlahu optimálně užívat, je třeba respektovat následující doporučení a instalovat:

- Filcové podložky pod židlemi.
- Plastové podložky pod kancelářskými židlemi a ochranná rohož pod židlí.
- Rohož u dveří, pokud se vstupuje z venku přímo na podlahu Parky.



Podlaha Parky se nejlépe udržuje čističem "Parky Cleaner". Odstraňuje znečištění, aniž by rozežíral lak na Vaší podlaze, poskytuje speciální ochranu povrchu po celou dobu její životnosti. U velmi silného znečištění konzultujte prosím s Vaším dodavatelem.

**PARKY**  
wood flooring's finest



Nainstaloval jste si novou podlahu Parky? Podělte se o to s námi!  
@parkyfloors #myparkyfloor

V případě jakýchkoli dotazů se neváhejte obrátit na místního prodejce nebo na centrálu v Belgii.

Decospan nv, Industriezone Grensland  
Lageweg 33, 8930 Menen - Belgium  
tel +32 56 52 88 49 - info@par-ky.com  
www.par-ky.com

**DECOSPAN.**